

Fysik II, 231002.0

Tentamen den 14. mars 2008

- Skissera det elektriska fältet från en
 - monopol (båda laddningstyperna),
 - dipol,
 - två $+q$ -laddningar,
 - uppställningen $2q$ och $-q$, samt
 - två plattor med laddningarna $+q$ och $-q$.Beskriv fälten för både "små" och "stora" avstånd. Finns det ställen där fältet är $=0$ i något av fallen? **Obs! Gör ordentliga bilder!**
- En solpanel har ett inre motstånd r och producerar en emk \mathcal{E} . Du vill driva en fläkt med resistansen R med effekten från panelen. Härled vilket resistansvärde fläkten skall ha för du skall få ut den maximala effekten i den!
- Betrakta kretsen nedan. Vilka värden visar voltmätaren V och ampèremätaren A när omkopplaren i kretsen är a. öppen, och b. sluten?
Hur beaktar du de inre resistanserna hos V och A ?
- Du har en växelströmskälla, som ger en rms-spänning V och den har en konstant frekvens ω . En glödlampa med resistansen R och induktansvärdet L , där R och L kan anses vara seriekopplade, är ansluten till källan. I kretsen finns vidare en kondensator C med variabel kapacitans, också den seriekopplad. Hur varierar lampans ljusstyrka, då du varierar kapacitansen från mycket små värden till mycket stora värden? Motivera ditt svar!
- Förklara kort och koncist vad magnetisk induktion är, och hur den uppträder. Hur uttryckes detta med Faradays lag och med Lenz' regel?
 - Vad är ett magnetiskt dipolmoment, och hur ansluter det sig till magnetfältet från en cirkulär slinga? Varför är dipolmomentet det lägsta magnetiska, och vilka är motsvarigheterna för fallet med elektriskt fält?
 - Förklara kort vad men menar me impedansanpassning.

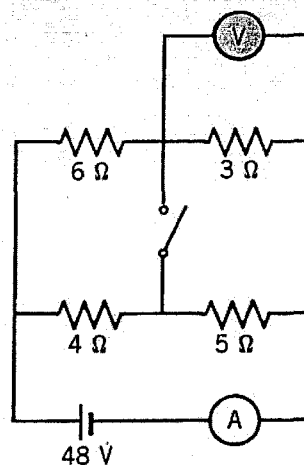


Figure 1: Kretsen för uppgift 3.

Skriv namn, fakultet och matrikelnummer på alla provpapper!